



ЕАС

ТОВ «БКМ-АРМАТУРА»

Зразок

КРАН КУЛЬОВИЙ
DN 400 PN 64

з пневмогідроприводом
підземного встановлення

ПАСПОРТ

БКМ.Д-400-064-С-ПН-ПУ ПС

1. Основні відомості про виріб

1.1. Кран кульовий DN 400 PN 64 з пневмогідроприводом підземного встановлення (далі «кран») використовується в якості запірною пристрою на трубопроводах і технологічних лініях неагресивним природним газом та іншими рідкими і газоподібними середовищами неагресивними до матеріалів крана. Конструкція крана є герметичною до навколишнього середовища та забезпечує пожежо- і корозійну стійкість по відношенню до робочого середовища.

1.2. Кран встановлюється на підземних трубопроводах у горизонтальному положенні.

1.3. Кран працездатний при подачі робочого середовища з будь-якої сторони затвора та має дві ступені герметичності з кожної сторони (еластомер по металу та герметизуюча паста).

1.4. Ущільнення штоку приводу крану здійснюється двома рівнями герметизації. (ущільнюючими манжетами та ущільнюючим мастином).

2. Основні технічні дані

2.1. Діаметр умовний DN, мм – 400.

2.2. Тиск номінальний PN, МПа (кгс/см²) – 6,4 (64).

2.3. Тиск максимальний робочий Pmax, МПа (кгс/см²) – 6,4 (64).

2.4. Спосіб установки – підземний (ПУ).

2.5. Тип керування – пневмогідропривід з двома незалежними системами:

а) пневматична — керуюче середовище - неагресивний природний газ, повітря клас 4 по ГОСТ 17433, та інші інертні гази.

тиск живлення приводу: min – 1,5 МПа; max – 6,4 МПа.

б) гідравлічна — система з ручним гідравлічним насосом керуюче середовище - олива гідравлічна МГЕ-10А зусилля на рукоятці гідронасосу — не більше 250 Н.

температура замерзання гідравлічної оливи — мінус 50 °С

2.6. Максимальний перепад тиску при якому забезпечується нормальне відкриття крану MPD, МПа (кгс/см²) – 3,0 (30).

2.7. Час відкриття/закриття крану, не більше — 30 сек.

2.8. Клас вибухозахисту блоку керування - ІІ2GEхdЬІІВТ4Gb

2.9. Напруга блока керування — 24 / 110 / 220 В.

2.10. Кліматичне виконання У1 за ГОСТ15150-69.

2.11. Температура навколишнього середовища - від мінус 45 до +40 °С

2.12. Температура робочого середовища — від мінус 25 до +80 °С.

2.13. Робоче середовище – неагресивний природний газ, інші газоподібні та рідкі середовища, по відношенню до яких матеріали деталей крану, що контактують з робочим середовищем, мають корозійну стійкість.

2.14. Герметичність затвора - клас А за DSTU ISO 5208:2008.

2.15. Кран складається з наступних основних частин (Рисунок 1):

1. Кран кульовий — запірний орган трубопроводу.

2. Колона — з'єднує та передає крутний момент від крана до пневмогідроприводу.

3. Пневмогідропривід — перетворює поступову енергію в обертальну та відкриває чи закриває кран.

4. Гідронасос — виконує функцію управляючого органу в ручній схемі керування, та створює тиск гідравлічної оливи в циліндрах пневмогідроприводу.

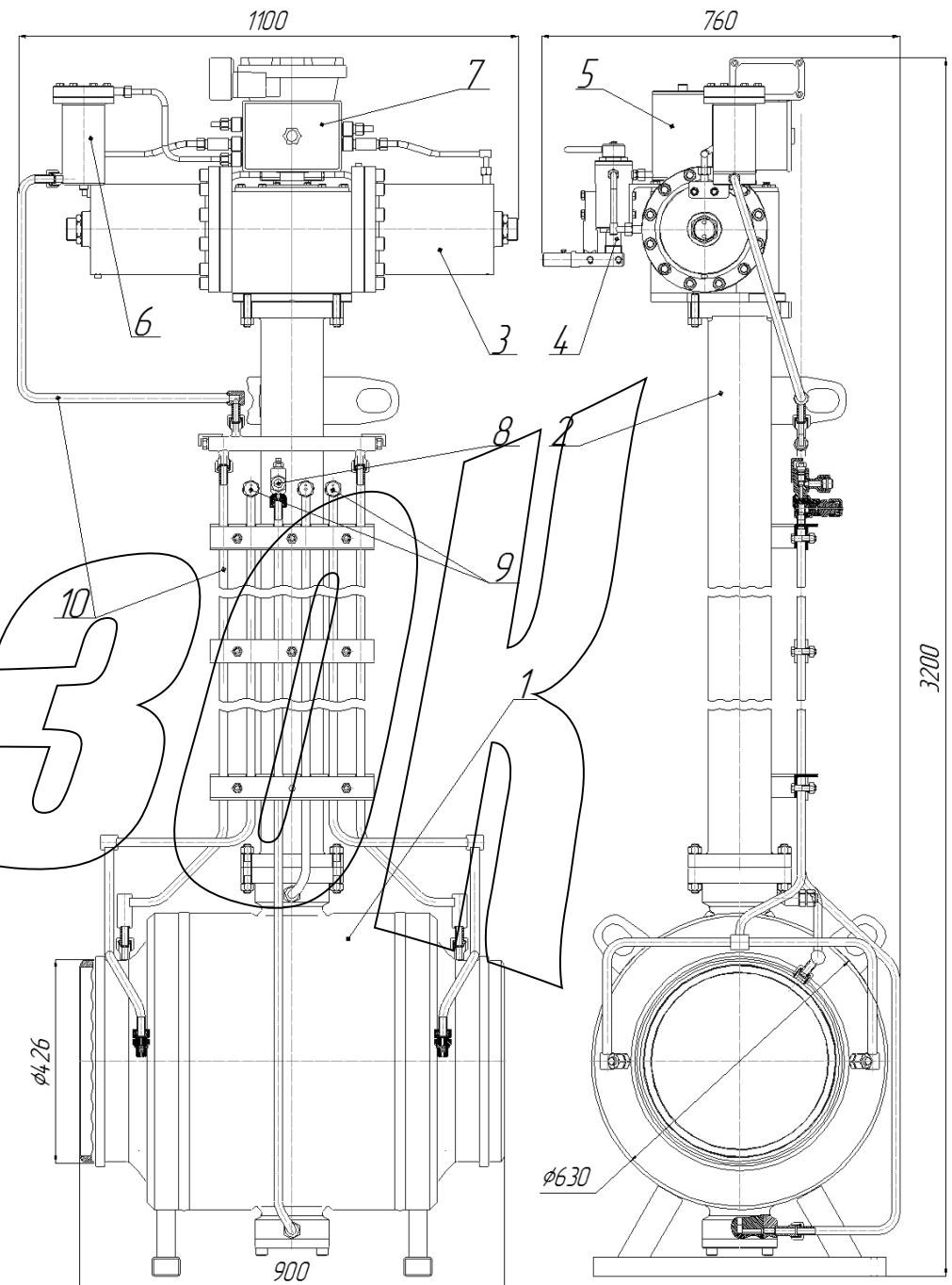


Рисунок 1. Кран кульовий DN400 PN64 з пневмогідроприводом підземного встановлення

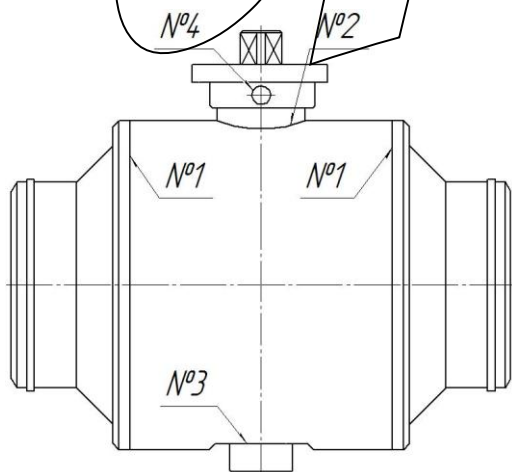
1 - кран кульовий, 2 - колона, 3 - пневмогідропривід, 4 - гідронасос, 5 - розширювальний гідроциліндр, 6 - очисний фільтр, 7 - блок керування краном (БУК), 8 - лінія для зливу конденсату та стравлювання газу з порожнини кулі, 9 - лінія для подачі ущільнюючої мастики з зворотнім клапаном, 10 - лінія подачі газу до приводу.

9. Відомості про механічні властивості основних деталей

Назва деталі	Марка сталі	Межа міцності σв, МПа	Межа текучості σт, МПа	Відносне подовження δ5, %	Ударна в'язкість, КСV -40°С, Дж/см ²
Корпус	20	495	290	25	25
Патрубок	20	495	290	25	25
Сідло	20	495	290	25	25
Пробка	20	495	290	25	25
Шпindelь	1.4031	707	650	10	30

10. Результати неруйнівних методів контролю зварних з'єднань

Зварний шов	Методи контролю					
	Зовнішній огляд		Ультразвуковий або радіографічний		Кольорова дефектоскопія	
	Обсяг контролю	Результат контролю	Обсяг контролю	Результат контролю	Обсяг контролю	Результат контролю
№1						
№2						
№3						
№4						



5. Розширювальний гідробак — служить для компенсації швидкості переходу рідини між циліндрами.

6. Очисний фільтр — служить для очистки газу, що використовується для керування пневмогідроприводом.

7. Блок керування краном (БУК) — забезпечує дистанційне керування (при подачі електричного керуючого сигналу відкриває подачу попутного газу до газового циліндра пневмогідроприводу). Між блоком керування і приводом передбачена діелектрична прокладка.

8. Лінія для зливу конденсату — служить для зливу конденсату та стравлювання газу з порожнини кулі при закритій пробці.

9. Лінія для подачі герметизуючої пасти — виконує функцію дублюючої системи герметизації крана (включає в себе два зворотні клапани).

10. Лінія подачі газу до приводу — служить подачі керуючого середовища (газу) з трубопроводу до пневмогідроприводу.

2.16. Матеріали основних деталей крану (див. Інструкцію з експлуатації):

1. Корпус – Сталь 20 ДСТУ 7809:2015

2. Патрубок – Сталь 20 ДСТУ 7809:2015

3. Пробка – Сталь 20 ДСТУ 7809:2015 з твердохромним покриттям Хтв30

4. Корпус сідла – Сталь 20 ДСТУ 7809:2015 з антикорозійним покриттям Ц9хр

5. Кільце ущільнюоче сідла – Поліуретан ПФЛ-100 ТУ 100185 859.001-2004

6. Шпindelь – Сталь 1.4031 EN10088-3:2010

7. Опора – Сталь 45 ДСТУ 7809:2015

8. Втулка – Сталь 1.4031 EN10088-3:2010

9. Пружина – Сталь 60Г ГОСТ 14959-79 з антикорозійним покриттям Ц9хр.

10-12. Підшипники – Стрічка МФЛ

13-16. Кільця ущільнюочі – гумова суміш 7В-14 (МБС)

17. Пристрій для зливу конденсату – Сталь 20 ДСТУ 7809:2015

18. Кришка – Сталь 20 ДСТУ 7809:2015

19. Пристрій для введення герметизуючої пасти – Сталь 20 ДСТУ 7809:2015 з антикорозійним покриттям Ц9хр

2.17. Габаритні розміри крану мм, не більше — 1100x760x3200.

2.18. Тип приєднання — під приварку, відповідає вимогам ДСТУ ISO 14313:2010. Форма кромки крану виготовлена під приварку до труби ф426x12* (*уточнюється з замовником)

2.19. Маса, кг, не більше — 1200.

2.20. Зовнішнє покриття крану:

а) надземна частина крану — лакофарбове покриття з товщиною сухої плівки 240 мкм, яке відповідає ДСТУ ISO 12944-5/C4.06-EP/PUR.

б) підземна частина — поліуретанове покриття класу В по ДСТУ 4219-2003 з товщиною шару не менше 2,0 мм.

2.21 Кран виготовлений згідно з діючою технічною документацією виробника та відповідає вимогам ДСТУ ISO 5208:2008, ДСТУ ISO 14313.

3. Комплектація

Позначення виробу	Назва виробу	Кільк.
ВКМ.Д-400-064-С-ПГП-ПУ	Кран кульовий	1
ПГП-400	Пневмогідропривід	1
БУК	Блок керування краном	1
ВКМ.Д-400-064-С-ПГП-ПУ ПС	Паспорт	1
ВКМ.Д-400-064-С-ПГП-ПУ ІЕ	Інструкція з експлуатації	1
ВКМ.Д-400-064-С-ПГП-ПУ СК	Комплект складальних креслень	1
ЗР2.390.052 ПС	Паспорт БУК	1
ЗР2.390.052 РЭ	Керівництво з експлуатації БУК	1
ЗІП	Комплект ущільнень	2
	Пристрій для набивання пасти	1

4. Ресурси, терміни служби та зберігання. Гарантії виробника

- 4.1. Термін експлуатації, років, не менше – 30.
 4.2. Повний ресурс, циклів, не менше – 2000.
 4.3. Напрацювання на відмову, циклів, не менше – 500.
 4.4. Умови транспортування і зберігання кранів щодо впливу кліматичних факторів навколишнього середовища – 7 (Ж1) за ГОСТ 15150-69, а щодо впливу механічних факторів – Ж за ГОСТ 23170.
 4.5. Виробник гарантує відповідність крану вимогам технічних умов, конструкторської документації і працездатність при додержанні правил експлуатації, транспортування і зберігання.
 4.6. Гарантійний термін експлуатації встановлюється 24 місяці з дня вводу в експлуатацію, але не менше 36 місяців з дня відвантаження заводом — виробником.
 4.7. При відмові або несправності, в період дії гарантійних зобов'язань, звертатись за адресою:
 40000, Україна, м. Суми, вул. Скрябіна, 38А, телефон +38 (0542) 79-89-01.

5. Відомості про консервацію та пакування

Кран кульовий DN 400 PN 64 з пневмогідроприводом підземного встановлення законсервованій і упакований згідно вимогам, передбаченим технічною документацією. Термін захисту без переконсервації 5 років.

Дата консервації “___” _____ 2021 р.

Консервацію та пакування виконав:

_____ (посада)

_____ (підпис)

6. Результати приймально-здавальних випробувань

Вид випробувань	Випр. серед.	Тиск, МПа (кгс/см ²)	Час витримки, хв.
На міцність і щільність матеріалів деталей крану	вода	9,6 (96)	10
На герметичність затвору	вода	7,0 (70)	10
	повітря	0,6 (6)	10
На герметичність відносно навколишнього середовища	вода	7,0 (70)	10
	повітря	0,6 (6)	10
На працездатність	вода	3,0 (30)	3 цикла «відкрито» - «закрито»

7. Свідчення про приймання

Кран кульовий DN 400 PN 64 з пневмогідроприводом підземного встановлення зав. № _____ виготовлений і прийнятий згідно з ДСТУ ISO 5208:2008, ДСТУ EN 12266-1 ДСТУ ISO 14313, діючою технічною документацією та визнаний придатним до експлуатації.

Керівник ВТК _____

МП _____

(підпис)

«___» _____ 2021 р.

8. Відомості про хімічний склад основних деталей

Назва деталі	Марка сталі	Хімічний склад, вміст у %								Значення вуглецевого еквіваленту CE
		C	Si	Mn	Ni	S	P	Cr	Cu	
Корпус	20	≤ 0,23	0,17-0,37	0,35-0,65	≤ 0,25	≤ 0,035	≤ 0,035	≤ 0,25	≤ 0,25	≤ 0,43%
Патрубок	20	≤ 0,23	0,17-0,37	0,35-0,65	≤ 0,25	≤ 0,035	≤ 0,035	≤ 0,25	≤ 0,25	≤ 0,43%
Сідло	20	≤ 0,23	0,17-0,37	0,35-0,65	≤ 0,25	≤ 0,035	≤ 0,035	≤ 0,25	≤ 0,25	-
Пробка	20	≤ 0,23	0,17-0,37	0,35-0,65	≤ 0,25	≤ 0,035	≤ 0,035	≤ 0,25	≤ 0,25	-
Шпindelь	1.4031	0,36-0,42	≤ 1,0	≤ 1,0	-	≤ 0,030	≤ 0,035	12-14	-	-